

MOD. « 455/1 »

(12-21). E' dato lo schema del ricevitore soprammobile super a cinque valvole e due gamme mod. «455-1».

Non vi sono particolarità speciali che non possano essere desunte dallo schema elettrico.

L'apparecchio non richiede la presa di terra: infatti i collegamenti a massa sono a contatto con la rete di alimentazione, ciò in relazione al fatto che è impiegato un autotrasformatore.

Le gamme d'onda sono: OM - OC.

La MF è accordata su 467 kHz.

L'altoparlante è a magnete permanente con diametro del cono cm 17. Potenza di uscita 3W.

I comandi sono: a sinistra regolatore di volume e interruttore rete; a destra commutatore d'onda e, pure a destra, comando di sintonia.

Cambio di tensione con 5 combinazioni (110-125-145-160-220 V); consumo dalla rete 30 W.

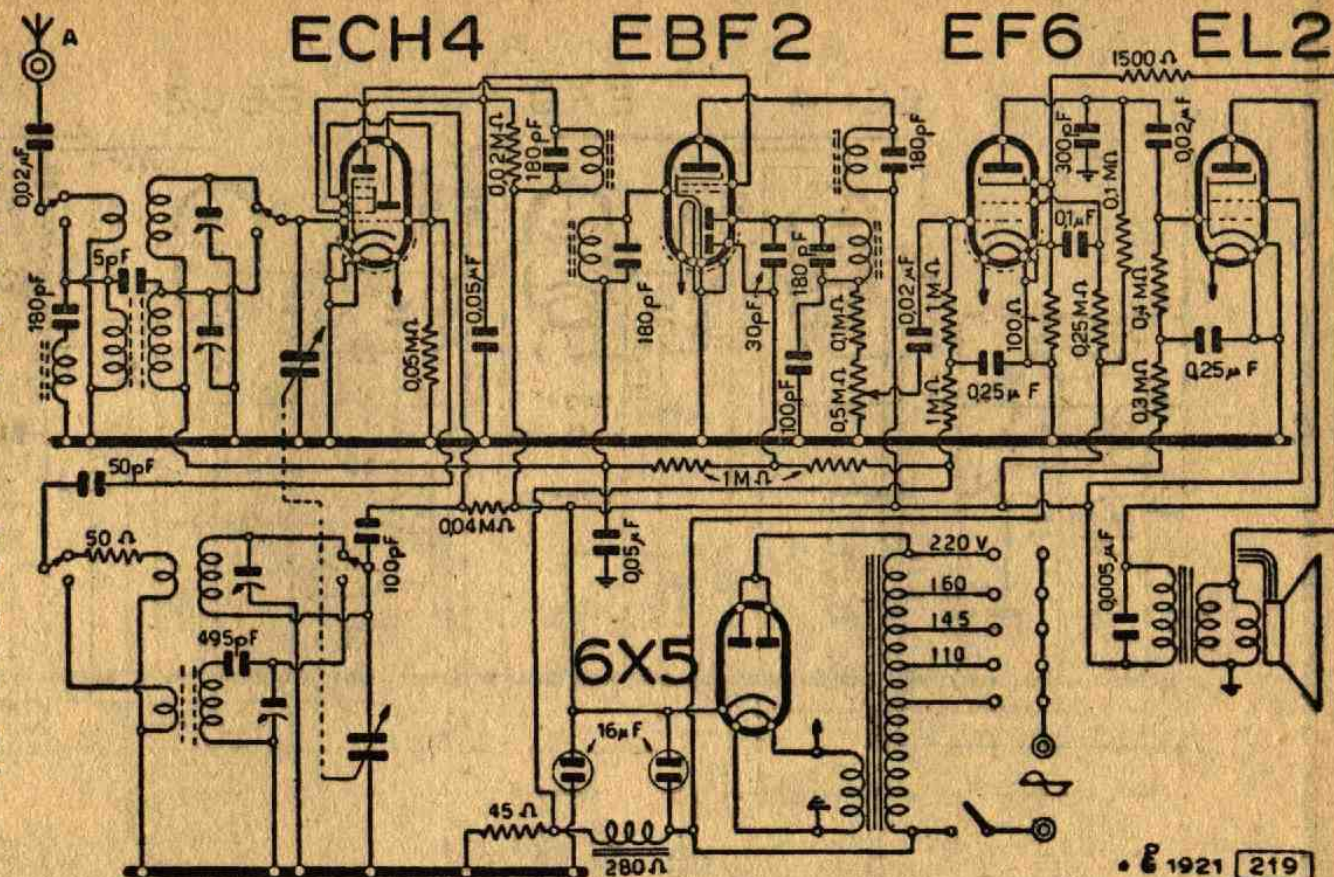
MOD. « 455/3 »

MOD. « 1455/3 »

(12-24). Con il telaio super a cinque valvole e a tre gamme, si realizzano il mod. «455-3» soprammobile e il mod. «1455-3» radiofonografo.

E' dato lo schema elettrico di questo telaio, che impiega le seguenti valvole: ECH4 - EF9 - EBC3 - EL3 - WE54.

La sintonia visiva è ottenuta con la EM4.



Lo schema elettrico del mod. 455/1

La ricezione si effettua su onde:
— corte da 13 a 26 e da 25 a 52 m;
— medie da 190 a 580 m.

MF accordata su 467 kHz.

Potenza d'uscita 4-5 W senza distorsione.

L'edizione fono mod. «1455-3» adotta il complesso fonografico ultimo modello «Lessa»; il mobile è intero di grandi dimensioni.

N.B. — I collegamenti allo zoccolo dei tubi europei sono indicati con l'ausilio della numerazione dei piedini per i modelli «455-3» e «1455-3»; e valgono anche per il mod. «4451» della scheda 220; per il mod. «455-1» e per il mod. «4441» sono stati riportati gli schemi particolari nella scheda 220, omettendo, naturalmente, quelli che si possono desumere nel verso della presente scheda, come l'ECH4, l'EF6, l'EF9.



DUCATI

PER RIPARAZIONI E RICAMBI
USATE ESCLUSIVAMENTE PRODOTTI